

## Инструкция по эксплуатации

Комплектность изделия необходимо проверять при покупке в распакованном виде. **Качество деталей изделия проверять ДО НАЧАЛА СБОРКИ!**  
Сборка изделия должна производиться согласно настоящей инструкции.

В процессе эксплуатации изделий необходимо периодически затягивать ослабленные винтовые соединения. В случае перемещения изделия, перед его перестановкой, необходимо полностью освободить его от груза. Во избежание поломки имеющихся опор передвижение осуществлять приподнимая изделие над уровнем пола.

Удаление пыли с изделий следует производить слегка влажной мягкой салфеткой. Во избежание коробления деталей и изменения цвета изделия следует избегать установки мебели на прямых солнечных лучах.

При эксплуатации изделий мебели **запрещается** :  
-устанавливать мебель вблизи отопительных приборов и вплотную к сырым стенам и в помещениях с относительной влажностью более 70%;  
-температура нагрева элементов мебели не должна превышать +40 °С.  
-в процессе сборки и эксплуатации изделий становиться ногами на горизонтальные щиты и витрины;  
-применять химические чистящие средства для уборки мебели.

## Гарантии изготовителя

1 Гарантийный срок эксплуатации изделия-24 месяца со дня продажи магазином. В период гарантийного срока изготовитель гарантирует ремонт изделий или их замену, если потребителем не нарушены правила эксплуатации.

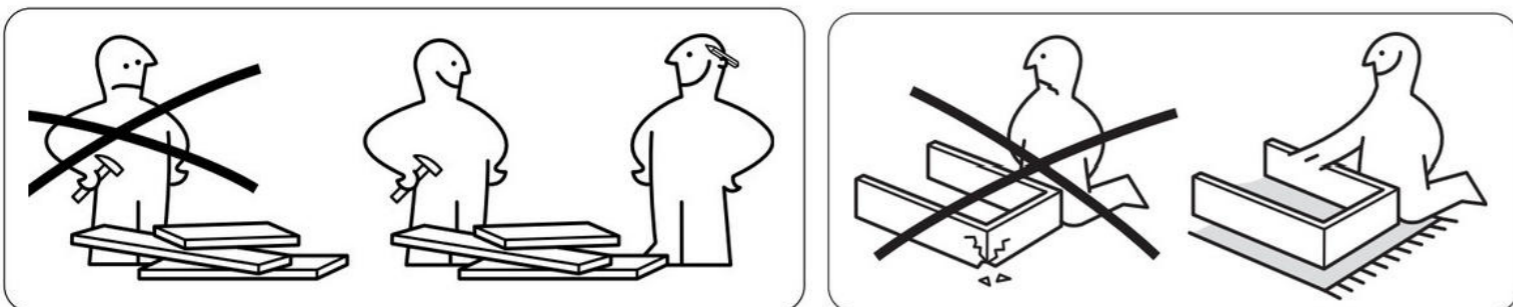
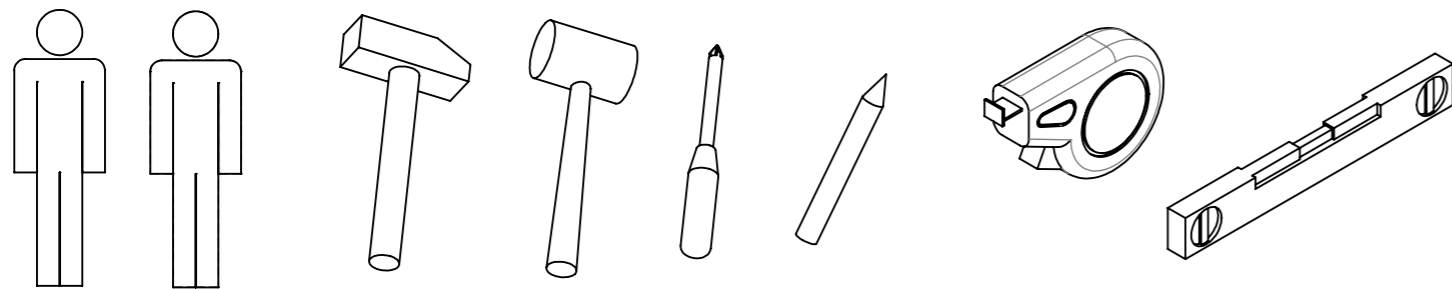
2 Претензии предъявляются потребителем непосредственно в торговую организацию, где была приобретена мебель, **предъявив копию товарного чека и этикетку со штампом предприятия-изготовителя на купленную мебель.**

3 Изделие соответствует требованиям ГОСТ 16371, ТР ТС 025/2012

4 Срок службы мебели 3 года.

5 Предприятие-изготовитель оставляет за собой право вносить изменения в конструкцию изделия, не ухудшая его конструктивные и эксплуатационные характеристики.

6 Для сборки изделий рекомендуется привлечь квалифицированных специалистов-сборщиков мебели.



Частное предприятие "АртЭлсПро"

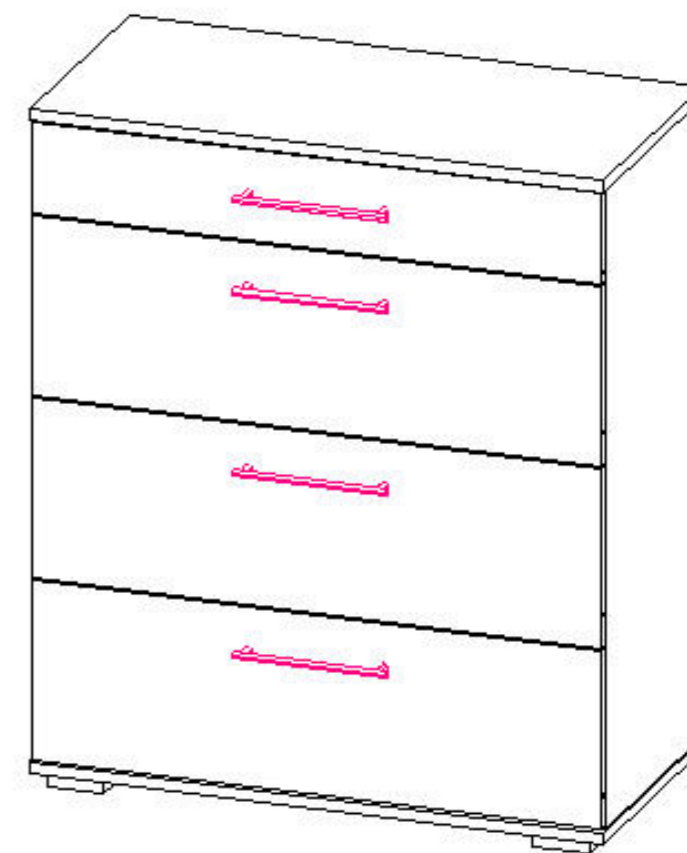
Республика Беларусь, Пинский р-он,  
д. Заполье, ул. Мирная-21.

Филиал "Янов-Полесский"

Республика Беларусь, Брестская обл., г. Иваново,  
ул. Ленина, д. 137г

Тел./факс.: +375 165 67-06-26; e-mail:  
iv-ev2010@yandex.ru; evamebel.by

## Комод АЭП К.02



950  
391  
418 с ручкой  
804

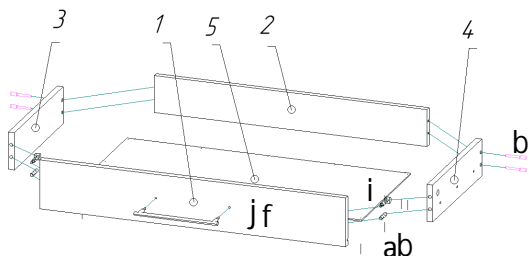
## Набор корпусной мебели серии "Престиж"

## Инструкция по сборке

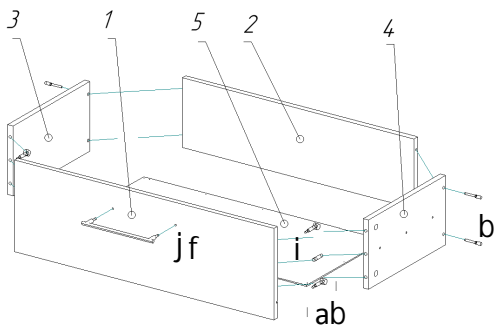
Декларация о соответствии:  
ЕАЭС № ВУ/112 11.01. ТР025 005 03935  
Срок действия: 31.10.2018-30.10.2023



**Ящик верхний поз.А -1 шт.**



**Ящик нижний поз.Б -3 шт.**



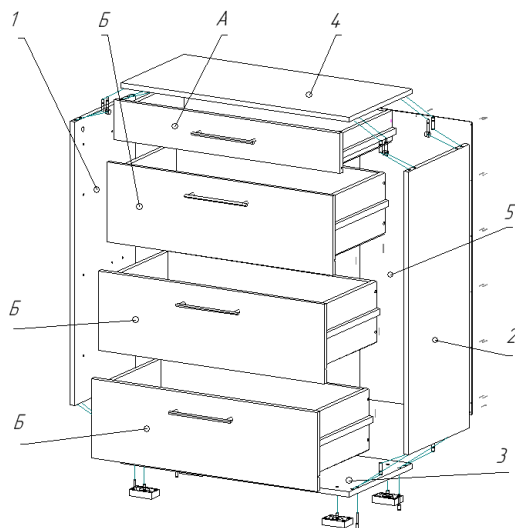
**Перечень деталей ящиков (на 1 шт.)**

Наименование детали Размеры	Ящик верхний А		Ящик нижний Б	
	Длина	Шир.	Длина	Шир.
1-Фасад	796	127	796	252
2-Задняя панель	710	96	710	192
3-Боковина левая	350	96	350	192
4-Боковина правая	350	96	350	192
5-Дно (ХДФ)	738	354	738	354

**Перечень деталей корпуса комода**

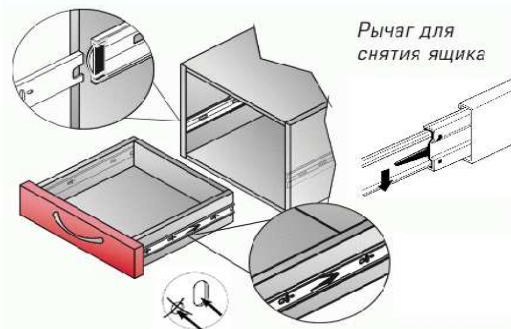
Наименование детали	Длина, мм	Ширина, мм	Кол-во
1-Боковина левая	898	370	1
2-Боковина правая	898	370	1
3-Дно	804	388	1
4-Крышка	804	388	1
5-Стенка задняя (ХДФ)	926	395	2
6-Брусок задний	898	80	1

**Установка ящиков поз. А и поз. Б**

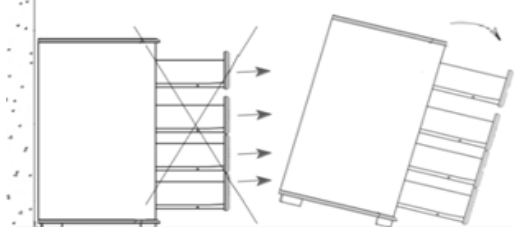


**Установка направляющих на стенки ящика и боковины комода**

Допустимая нагрузка на направляющую 15 кг  
**ВНИМАНИЕ!** Направляющую к стенкам комода крепить ЗАПОДЛИЦО с лицевой кромкой шурупами 3,5x16

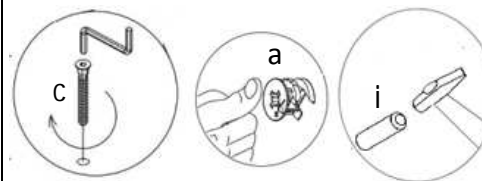
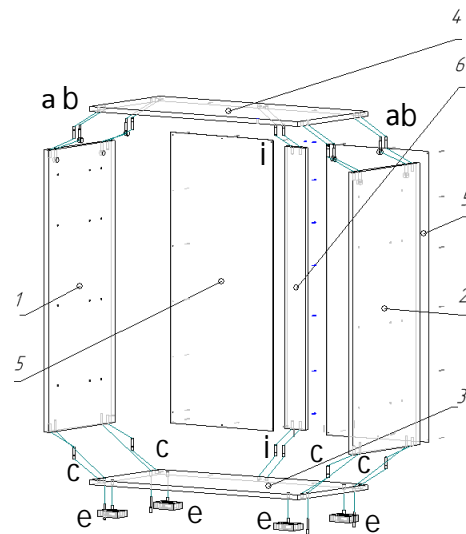


**ВНИМАНИЕ!**

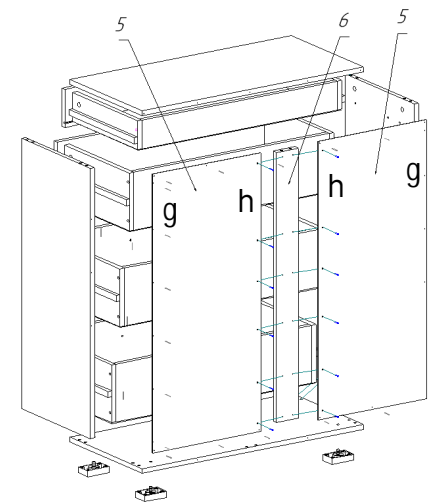


Крепить к стене дюбелями (в комплект не входят), выполнив дополнительно отверстия в бруске заднем поз.6

**Сборка каркаса комода**



**Крепление задних стенок ХДФ поз.5**



По периметру крепить гвоздями 1,2x25 (отступ от краев по 2 мм)

К бруску поз.6 крепить шурупами 4,2x13

Шаг крепежа не более 150 мм

**НЕ ДОПУСКАЕТСЯ ПЕРЕКОС КОМОДА!**

**Перечень фурнитуры для сборки комода (с ящиками)**

Стяжка эксцентрик D15	Дюбель стяжки D 15	Конфирмат 7x50	Заглушка к стяжке D 15 (пластик)	Шуруп 3,5x16	Винт М4x20 (для ручки)	Гвоздь 1,2x25	Шуруп (с прессшайбой) 4,2x13
a	b	c	d (В ящики)	e	f	g 20 гр.	h
18 шт.	18 шт.	20 шт.	14 шт.	68 шт.	8 шт.	80 шт.	14 шт.
Шкант Ø8x35	Ручка-рейлинг (показана условно)	Опора регулируемая	Ключ шестигранник	Направляющая шариковая L=350 мм Н35			
i	j 192 мм	k	m	n			
20 шт.	4 шт.	4 шт.	1 шт.	4 КОМПЛ. (левая+правая)			